

Válvulas de Flujo para Urinarios

La constante pérdida de agua hace necesario el uso de válvulas de flujo para los urinarios. Los sistemas tradicionales de urinarios descargan un caudal de 1 a 2 lt/min, por lo general las 24 horas del día, en cambio las válvulas de flujo Cobra utilizan de 0.5 a 2.0 litros por ciclo (regulables). Estas válvulas operan en rangos de baja y alta presión.

Aplicaciones

- Centros educacionales, industrias, cines, vestuarios deportivos, baños públicos, restaurantes, oficinas, aeropuertos, hoteles, etc.

Características generales

- Mecanismo: tipo diafragma
- Antitraba, no pueden operar aún cuando queden presionadas, solo funcionan por un ciclo
- Material: fundición en molde a presión en bronce DZR ISO 6509, goma de nitrilo, acetal y acero inoxidable.
- Tiempo y caudal ajustable
- By-pass autolimpiante
- Sistema antigolpe de ariete
- Llave de paso integrada en el cuerpo
- Solución para redes residenciales de 1/2" ideal cuando diámetros mas grandes no estan disponibles (solo KM6.000)



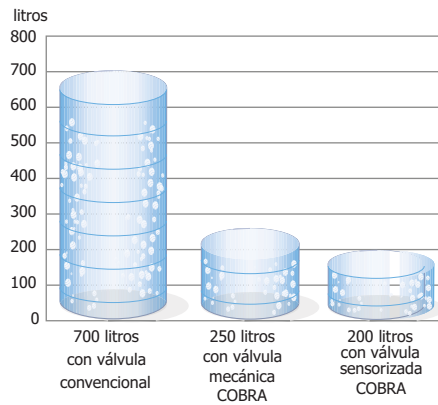
Características técnicas

- Conexión de entrada: 3/4"
- Presión de trabajo: 3-60 m.c.a. (5-90 psi.)
- Caudal requerido: 5-45 l/min.
- Ciclo de tiempo: 5-15 seg.
- Volumen de descarga ajustable: 0.5 a 2.0 litros

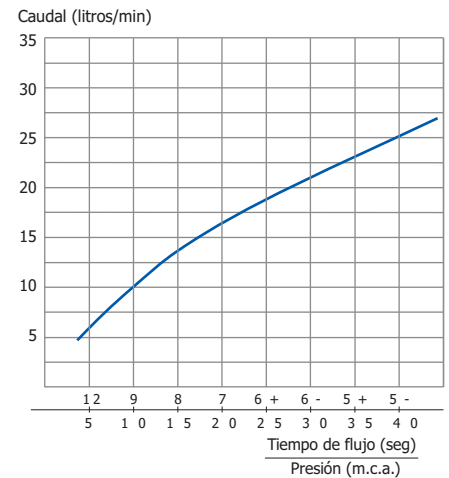
Recomendaciones:

- Filtro contra sólidos en suspensión: evita que piedras u otros sólidos obstruyan las válvulas de flujo a la vez alargando la vida útil de los mismos.
- SIEMPRE purgar las tuberías antes de una nueva instalación.
- Para los fluxómetros la tubería debe llegar en un mínimo de 3/4" **sin reducciones.**

Consumo diario de un urinario



Curva de caudal



FJ6.000

Activación: botón. Centro: fijo.
Acabado: cromo pulido.



FJ6.001

Activación: botón. Centro: fijo.
Acabado: cromo opaco.



FJS6.000

Activación: botón
Centro: fijo Línea de lujo "Slimline"
Acabado: cromo pulido.



KM6.000

Válvula Temporizada

Activación: remota por botón a distancia.
Acabado: cromo pulido. Conexión: 1/2"



Serie FJ para Urinarios

FICHA DE SERVICIO

Antes de entregar para operación las válvulas, limpie las tuberías de residuos de la construcción. Saque el pistón y haga fluir el agua por algunos minutos.

Requerimientos de instalación

1. Diámetro de la tubería: 3/4"
2. Presión : de 3-60 m.c.a. (5-90 p.s.i.)
3. Caudal requerido : 5-45 l/min.
4. La instalación debe permitir un razonable acceso para el servicio, la distancia mínima superior requerida es de 60 mm.
5. La salida de la válvula debe ser verticalmente hacia abajo

Ajuste de caudal y tiempo

Caudal: El flujo de agua puede ajustarse regulando la llave de paso (6) con un destornillador.

Caudal alto: Para urinarios que requieren gran caudal, tales como los urinarios con cañería perforada, se debe utilizar el tornillo de alto caudal suministrado en cada caja. Para cambiarlo basta desenroscar el de bajo caudal y atornillar el de alto caudal.

Tiempo: El tiempo se calibra girando el botón (3), para lo cual se debe soltar el tornillo allen de ajuste (7). Girando en el sentido de las agujas del reloj el tiempo se acorta, y se alarga inversamente. Si la punta excéntrica del botón se encuentra en la posición superior el tiempo es más largo y en la posición inferior más corto. Evite apretar excesivamente el tornillo allen ya que deforma el eje cilíndrico.

Verificación y limpieza

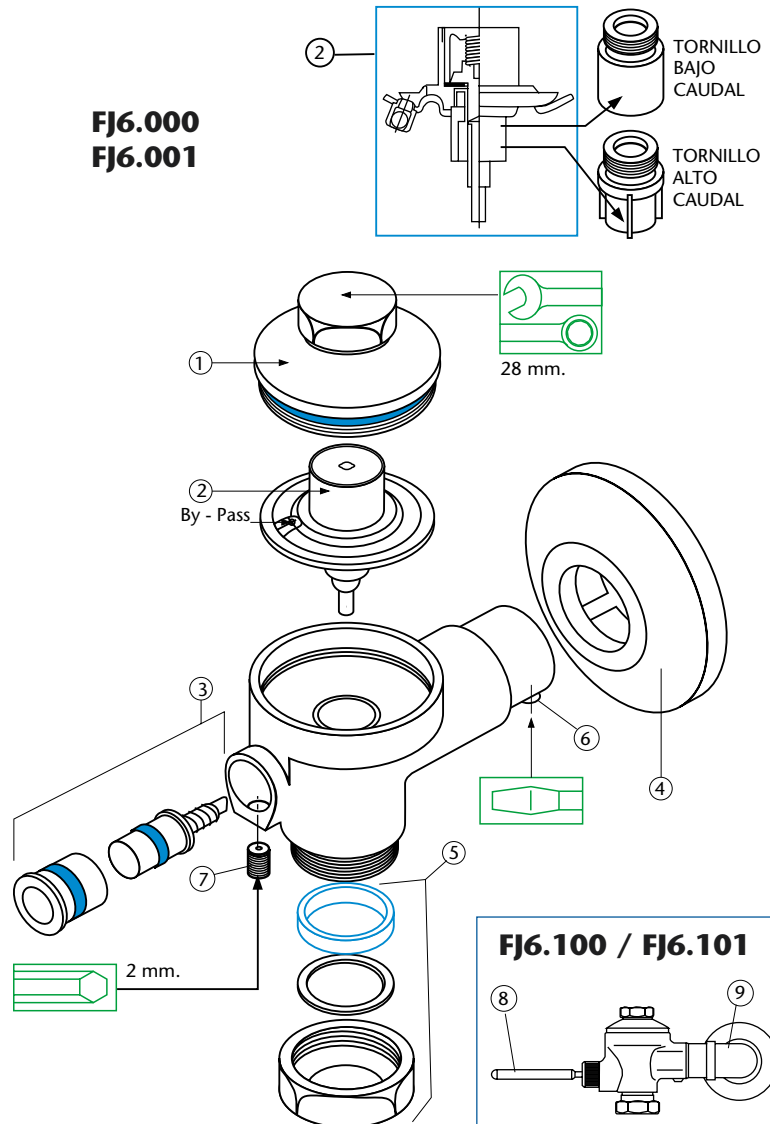
La principal causa de una operación incorrecta de la válvula se debe a impurezas alojadas en el asiento de la válvula y diafragma.

Para limpiar la válvula se debe:

1. Cortar el suministro de agua
2. Abrir la tapa (1)
3. Remover el diafragma (2)
4. Limpiar el diafragma e interior de la válvula.
5. Verificar que el by-pass esté limpio.
6. Reensamblar la válvula.

NOTA : Asegúrese que el by-pass enfrente el botón (3). De no ser así, la válvula no cortará.

**FJ6.000
FJ6.001**



Cuadro de Verificación

PROBLEMA	CAUSA	CORRECCION
Flujo de agua insuficiente	Obstrucción en la línea. Tornillo de caudal no corresponde Llave de paso cerrada Presión bajo el mínimo.	Verificar obstrucciones en la línea. Retire el diafragma (2), instale la tapa (1) y haga correr libremente el agua. Cambiar tornillo de caudal. Ajustar llave de paso. Verificar presión.
Flujo de agua excesivo	Llave de paso mal ajustada Tornillo del diafragma de caudal alto	Ajustar la llave de paso. Cambiar tornillo de caudal
No se puede ajustar el tiempo de operación, corto - largo.	By-pass bloqueado. Incorrecto montaje del diafragma	Limpiar by-pass. Reinstalar diafragma con by-pass enfrentando el botón accionador (3)
Válvula no corta.	Diafragma (2) con problemas. Suciedad en la válvula.	Cambiar diafragma. Limpiar la válvula.
Golpe de ariete al cortar.	Aire en el sistema.	Instalar válvula de venteo 062.
Pistón se pega	Falla lubricación Tornillo allen muy apretado	Lubricar con grasa C-FM9.00 Ajustar apriete de tornillo.

NOTA : lubricar O'ring con grasa C-FM9.00 usada para la industria alimenticia

Repuestos

1	C-FJC1.2	Tapa
2	C-FJ8.11	Membrana diafragma
3	C-FJ8.21	Ensamble botón accionador
4	C-FJZ1.3	Cubrefalla
5	C-FJ8.14	Tuerca y sellos de ajuste
6	C-FJ8.09	Llave de paso
7	C-FJY1.1	Tornillo allen de ajuste

Para FJ6.100 / FJ6.101

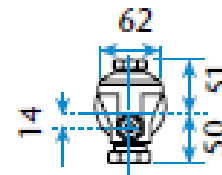
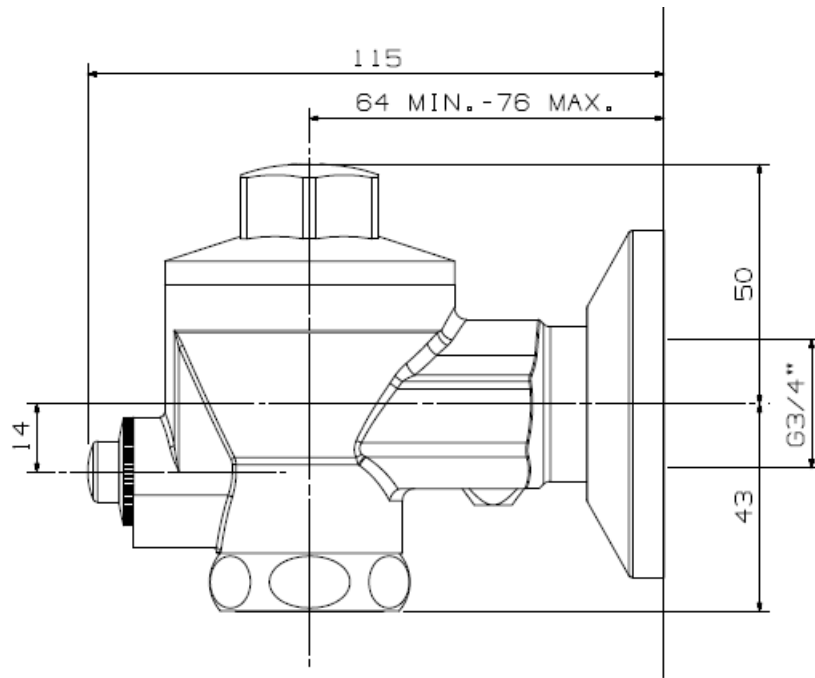
8	C-KM9.12/19	Palanca (en vez de botón)
9	C-KM9.10	Codo de conexión al muro

Otros repuestos

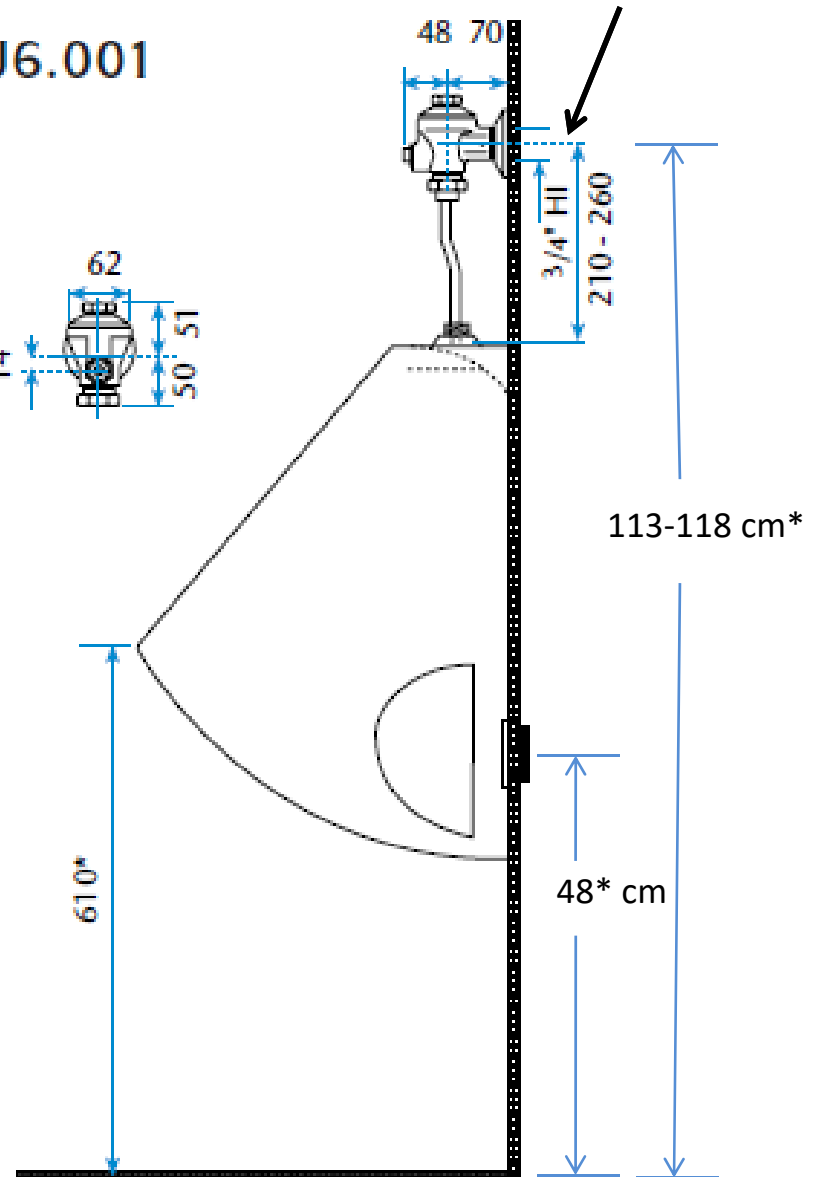
C-FM9.00	Grasa de lubricación
----------	----------------------

Válvulas de urinario expuestas

FJ6.000 - FJ6.001



Alimentación en 3/4" HI



*Las alturas son sugeridas en base a urinarios Toto, se recomienda siempre presentar un urinario y tomar una muestra con los posibles usuarios y tomar sus sugerencias.

Ejemplos:



* La salida de desagüe debe estar alineada con la salida de agua