

Fluxómetros Ocultos

KF-3412



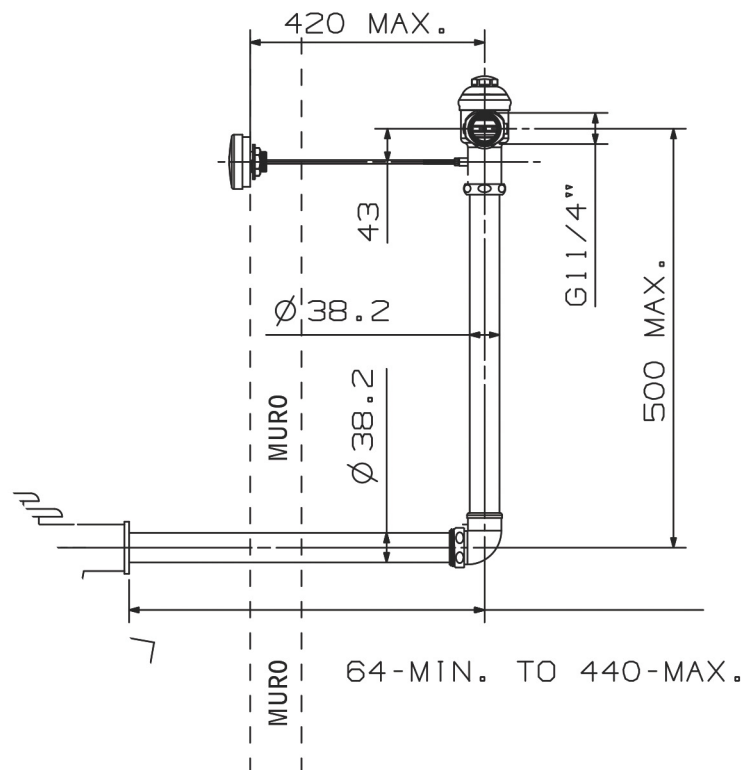
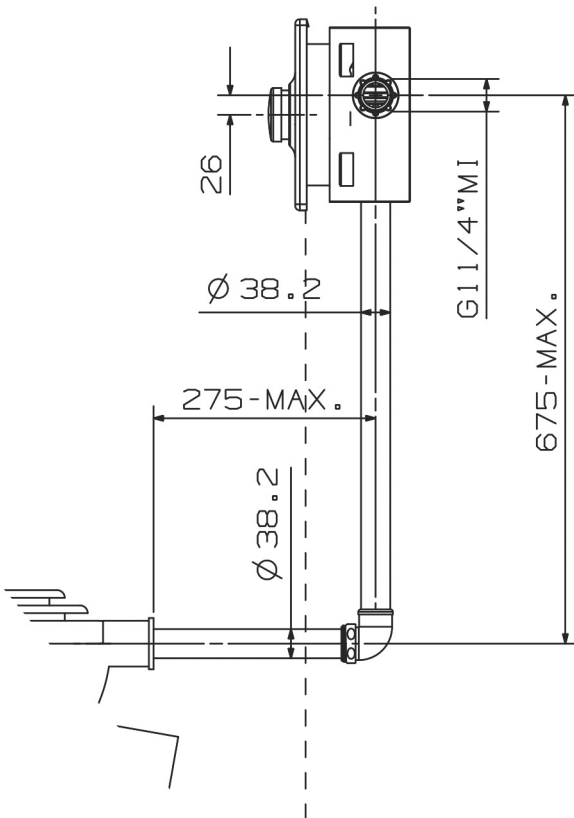
***Instalación detrás del muro**



KF-3402



***Instalación detrás del muro**

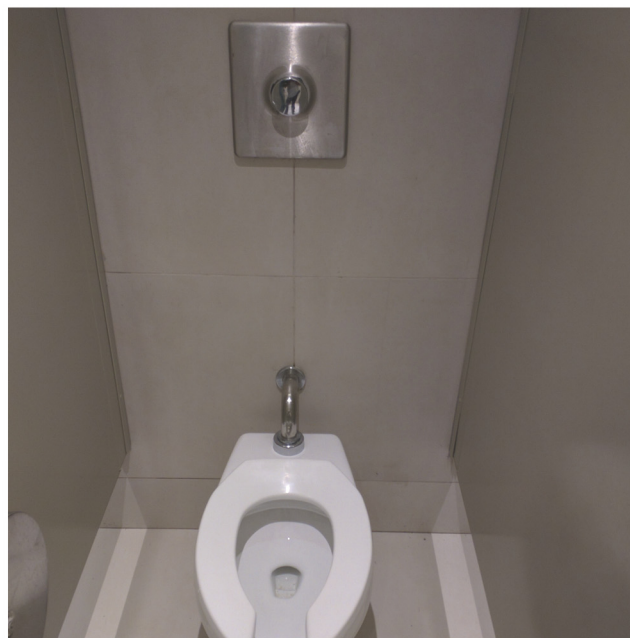


Características técnicas:

- **Conexión de entrada: 1 ¼" (sin reducciones)**
- **Caudal mínimo requerido: 100 litros x minuto.**
- **Presión de trabajo: de 4.4 a 87 PSI (0.3 - 6.0 bar)**
- **Volumen de descarga regulable de 4.0 a 10.0 Lts.**
- **Ciclo de tiempo regulable: 3-10 seg.**
- **Fabricado en bronce DZR, garantiza larga vida útil.**

Aplicaciones:

Ideal para baños públicos, hospitales, centros educativos, restaurantes, industrias, complejos deportivos, campamentos mineros (DZR) hoteles, aeropuertos, centros comerciales y estaciones de servicio y todo comercio que requiera ahorro de agua y bajo mantenimiento.



Principales Ventajas:

1. Resistencia:

Construidas con los mejores materiales, para mayor durabilidad en el tiempo (bronce DZR).

2. Economía:

El sistema anti-traba hace que funcionen solo por un ciclo, diseñadas para economizar agua y energía (control de flujo).

3. Fácil instalación:

Diseño único con sistema anti-golpe de ariete (no requiere cámara de aire o tubo respirador).

4. Fácil mantenimiento:

Diseño único con separación integral de todas sus partes, diseñadas para una limpieza o rápida reposición. Mecanismo de diafragma.

Recomendaciones:

- Purgar siempre la red antes de instalar urinarios.
- Colocar un filtro de sólidos para proteger la red