

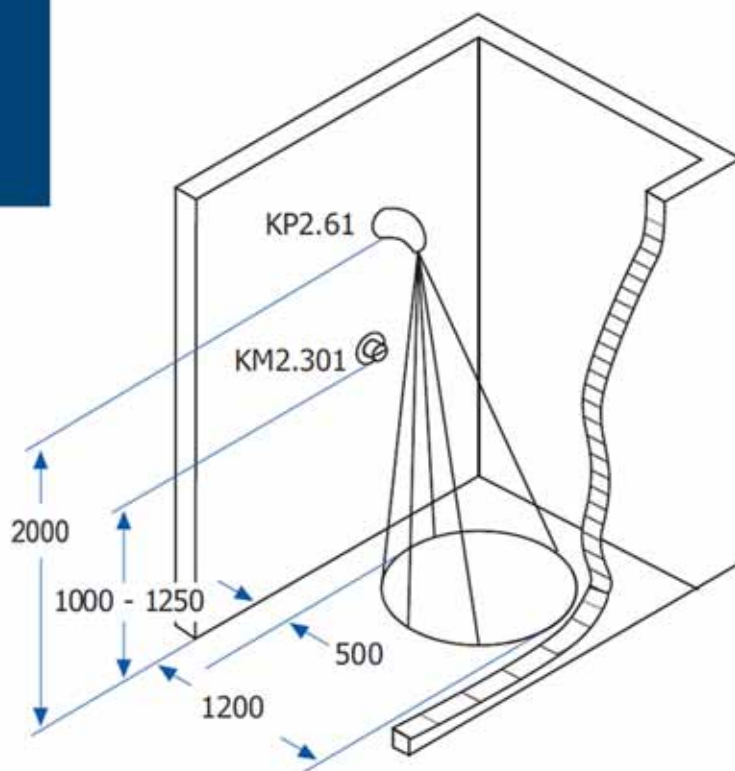
Salida de Ducha Vandalmaster (anti-vandálica)

Características técnicas:

- **Fabricación en bronce DZR, ISO 6509**
- **Aspersor auto limpiante**
- **Conexión de entrada: 1/2"**
- **Flujo máximo: 9 lt/min con reductor de caudal incorporado**
- **Radio de cobertura: 600 mm, instalado a una altura de 2 mts**
- **Presión mínima de operación: 5 m.c.a. (8 psi)**
- **Diseño anti-vandálico evita el daño malicioso**
- **Cumple requerimientos de ahorro LEED y Watersense**
- **Ideal para salas de ducha públicas o institucionales donde el vandalismo es un problema**

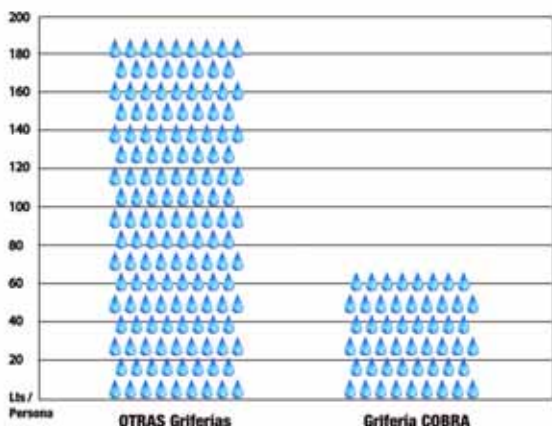


Cuadro de proyección de ducha



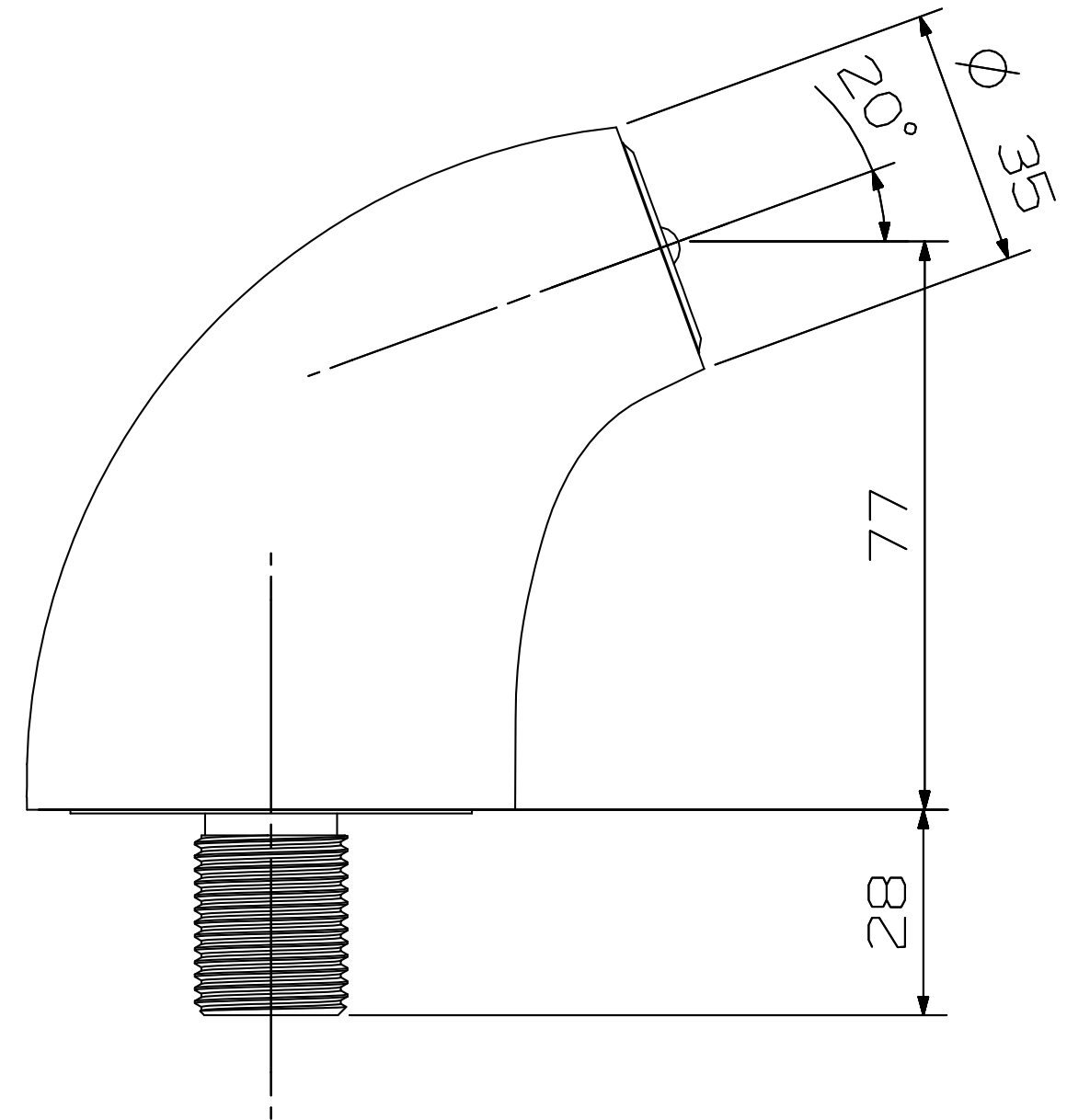
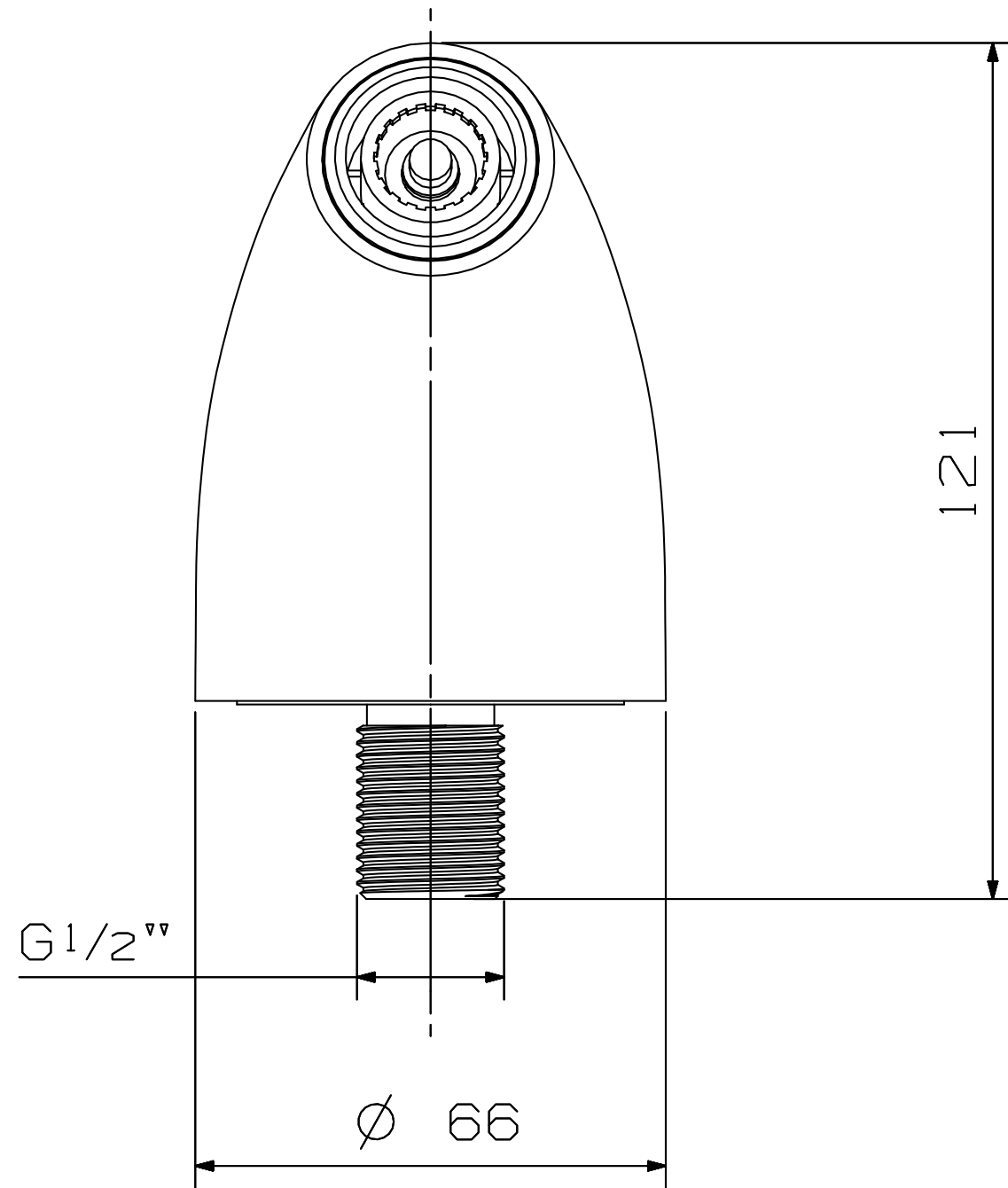
Ahorro de agua

Consumo de agua por usuario (ducha promedio de 8 min.)




*Ahorro mensual aproximado por usuario 3360 litros en combinación con la válvula temporizada empotrada

KP2.61-LD



This Drawing and the Copywrite therein are the property of COBRAWATERTECH (Pty) Ltd. and all information which it contains is confidential. The Drawing must not be reproduced or disclosed nor must any information therefrom be disclosed without the prior consent in writing of COBRA WATERTECH (Pty) Ltd.

MOD NOTE No.	ISSUE No.	DATE	 Cobra Watertech (PTY)LTD.		
			DESCRIPTION SHOWERHAED VANDALMASTER BC		
			STATUS	D P L M	DATE
			DRAWN	AS	2007/03/01
			CHECKED	JDvT	2007/03/01
			APPROVED	AW	2007/03/01
					SCALE 1:1
					DRG. NO. KP2.61-LD