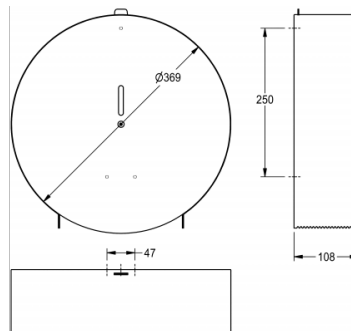


# PORTARROLLOS JUMBO: CHRX670

CHRX670 | 2000057141

GRUPO DE ACTÍCULO : **CHRX670** | GAMA DE ARTICULO : **Portarrollos** | GRUPO DE PRODUCTO : **Accesorios**



Portarrollos para montaje a pared, en acero inoxidable, acabado satinado, espesor de materil 0,8mm, cerradura estándar Franke, con carcasa redonda con ventana de inspección, con accesorio de corte en los 2 lados de apertura, para 1 rollo con diámetro máx. de 360 mm, incluye tornillos y tacos.

## DATOS TÉCNICOS

Profundidad/diámetro máx. de los elementos de recambio	350.00 mm
Ancho máx. de los elementos de recambio	100.00 mm
cantidad de llenado	1 rollos
peso bruto	2.42 kg
cerradura	cerradura de tornillo
material	acero inoxidable
código	1.4301 acero al cromo níquel
espesor del material	0.90 mm
peso neto	1.90 kg
profundidad	108.00 mm
altura	369.00 mm
anchura total	369.00 mm
husillo	si
acabado de superficie	acabado satinado
tipo de fijación	tornillo
tipo de montaje	montaje a pared